

P | Cabling

## C6<sub>A</sub> RJ45 field plug pro

De nieuwe, volledig afgeschermdde RJ45-connector die ter plekke geconfectioneerd kan worden en geschikt is voor multiport, in 180° of 360° varianten (meervoudige kabeluitgang)

Members of METZ CONNECT



# De nieuwe C6<sub>A</sub> RJ45 field plug pro

In gestructureerde bekabeling van gebouwen, in rekencentra tot 10 GBit of in de industrie: Overal waar betrouwbare, eenvoudig te realiseren verbindingen gevraagd zijn, is de nieuwe C6<sub>A</sub> RJ45 field plug pro van METZ CONNECT - die ter plekke geconfectioneerd kan worden, de juiste keuze.

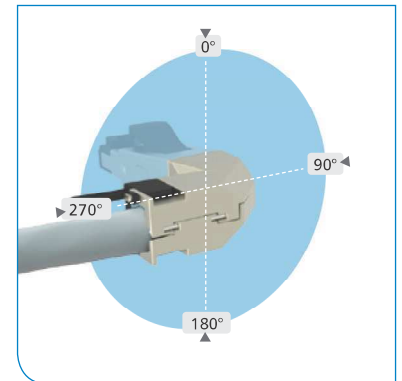
De C6<sub>A</sub> RJ45 field plug pro kan zonder veel voorbereiding worden aangesloten op alle gangbare kabeltypes – het nieuwe design maakt een inzet mogelijk bij zeer weinig ruimte. Bij toepassing van de 360 variant met meervoudige kabeluitgang is de connector flexibel inzetbaar. Door middel van de beide positieadapters 4 PA (4 x 90°) en 8 PA (8 x 45°) aan de achterzijde zijn zo in totaal 32 verschillende kabelposities mogelijk. Zo kunnen ook moeilijk bereikbare bussen betrouwbaar en zonder sterke buigradiussen probleemloos worden bereikt. Ondanks de vele verschillende posities wordt aan de transmissietechnische eigenschappen volgens Cat.6<sub>A</sub>/klasse E<sub>A</sub> voldaan.

Zoals de gebruikelijke hoge kwaliteit van de METZ CONNECT producten overtuigt de C6<sub>A</sub> RJ45 field plug pro door een robuuste, in de industrie toepasbare behuizing uit zinkgietwerk en een beschermde vergrendelingshaak. Door de compacte vorm is de connector geschikt voor multiport en daarbij volledig afgeschermd.

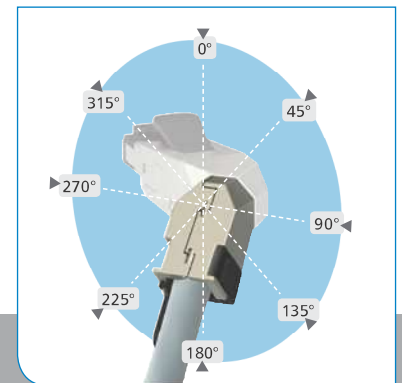
Uiteraard is de nieuwe C6<sub>A</sub> RJ45 field plug pro ook geschikt voor Power over Ethernet (PoE, PoE plus en UPoE) en kan worden aangesloten zonder speciaal gereedschap.

## Prestatieoverzicht

- RJ45-connector die ter plekke geconfectioneerd kan worden, Cat.6<sub>A</sub>/klasse E<sub>A</sub>
- Kabeluitgang recht (180°) of variabel, vrij selecteerbaar (360°)
- Volledig afgeschermd en geschikt voor multiport
- Zeer eenvoudige connectie – zonder speciaal gereedschap aan te sluiten
- Aderaansluiting draadader AWG 27/7 - 22/7, aderdiameter 0,46 - 0,76 mm
- Aderaansluiting massieve ader AWG 26/1 - 22/1, aderdiameter 0,4 - 0,64 mm
- Draaddiameter tot 1,6 mm
- Transmissietechnische eigenschappen Cat.6<sub>A</sub> volgens ISO/IEC 11801 Ed.2.2:2011-06
- Naleving van klasse E<sub>A</sub> volgens ISO/IEC 11801 Ed.2.2:2011-06, DIN EN 50173-1:2011-09
- Geschikt voor 10 Gbit volgens IEEE 802.3an en voor Power over Ethernet (PoE, PoE plus en UPoE)
- Beschermingsklasse IP20
- Geschikt voor kabelmanteldiameter van 5,5 tot 10,5 mm
- Behuizing uit zinkgietwerk, toepasbaar in de industrie, tweedelig bij 180°-versie of vierdelig bij 360°-versie
- Trekontlasting per fixatieclip direct aan het laadstuk en beschermde vergrendelingshaak
- Heraansluitbaar, bij gebruik van dezelfde of een grotere diameter
- Meervoudige kabeluitgang 4 x 8 posities mogelijk (alleen bij C6<sub>A</sub> RJ45 field plug pro 360°)



4-posities-adapter (4 PA)



8-posities-adapter (8 PA)

### C6<sub>A</sub> RJ45 field plug pro kabeltoevoer recht (180°)

art.nr. 130E405032-E



### C6<sub>A</sub> RJ45 field plug pro 360° kabeltoevoer variabel, vrij selecteerbaar (360°)

art.nr. 130E405042-E





# Applicaties C6<sub>A</sub> RJ45 field plug pro



Geschikt voor multiport –  
netwerkverdeling



Geschikt voor multiport –  
netwerkapparaat



directe aansluiting–  
IP-camera



directe aansluiting–  
industrieverdeler



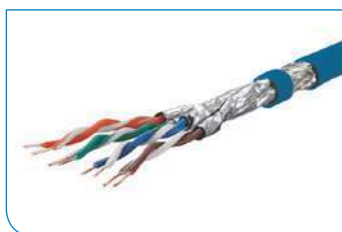
directe aansluiting–  
gebouwenautomatisering

## Producten uit ons assortiment P|Cabling

**GC1500 pro22 Cat.7<sub>A</sub>**  
S/FTP 4P LSHF-FR



**GC1200 pro22 Cat.7<sub>A</sub>**  
S/FTP LSHF-FR



**GC1000 plus23 Cat.7**  
S/FTP 2x4P LSHF-FR



**C6<sub>A</sub>module 2 port 180°M UP**



**Kabelverbinder Class F<sub>A</sub>**



**C6<sub>A</sub>module 180° jack**



## Bestelgegevens

### installatiekabel

**GC1500 pro22 Cat.7<sub>A</sub> S/FTP 4P LSHF-FR**

1308427A3414M simplex  
1308427A34141 500 m trommel  
1308427A34142 1000 m trommel

**GC1200 HS22 Cat.7<sub>A</sub> S/FTP LSHF-FR**

1308427A3424M simplex  
1308427A34241 500 m trommel  
1308427A34242 1000 m trommel

**GC1000 plus23 Cat.7 S/FTP 2x4P LSHF-FR**

1308427032144 duplex  
1308427032143 500 m trommel

### Aansluitdozen

**C6<sub>A</sub>module 270° inbouw zuiver wit**

130B11D11002-E inbouw 1 port  
130B11D21002-E inbouw 2 port  
130B11D31002-E inbouw 3 port

### Kabelverbinder

**Kabelverbinder Class F<sub>A</sub>**

130863-02-E

### Module-inzetstukken

**C6<sub>A</sub>module 180° Jack**

130B11-E

**C6<sub>A</sub>module 270° Jack**

130B12-E

**C6<sub>A</sub>module 90° Jack**

130B13-E

METZ CONNECT GmbH is lid van de volgende organisaties en verenigingen:



#### METZ CONNECT USA Inc.

200 Tornillo Way  
Tinton Falls, NJ 07712  
USA  
Tel. +1-732-389-1300  
Fax +1-732-389-9066  
www.metz-connect.com

#### METZ CONNECT France SAS

28, Rue Schweighaeuser  
67000 Straatsburg  
Frankrijk  
Tel. +33 38 86 170 73  
Fax +33 38 86 194 73  
www.metz-connect.com

#### METZ CONNECT (SINGAPORE) PTE. LTD.

1 Kaki Bukit Ave 3  
# 10-01 KB-1  
Singapore 416087  
Tel. +65 67 47 0998  
Fax +65 67 46 31 20  
www.metz-connect.com

#### Shanghai Branch

Room 1518, Xu Hui Business Building,  
168, Yu De Road,  
XuHui District, Shanghai 200030  
China  
Tel. +86 21 33 63 42 28  
Tel. +86 21 33 63 43 34  
Fax +86 21 33 63 42 24



We realize ideas

METZ CONNECT GmbH  
Im Tal 2  
78176 Blumberg  
Duisland  
Tel. +49 77 02 533-0  
Fax +49 77 02 533-189  
info@metz-connect.com  
www.metz-connect.com



VOLTEC CV  
Postbus 235  
6400 AE Heerlen  
Nederland  
Tel. +31 45 571 8090  
Fax. +31 45 571 4132  
info@voltec.nl  
www.voltec.nl

