

## E-DAT modul REG 8(8) IP20

Montagehinweis / Mounting information



### Hinweis für Verwender und Monteur

Unsere Anschlussysteme und Verteilerprodukte für strukturierte Gebäudeverkabelungen entsprechen den gültigen Normen ISO/IEC 11801, EN 50173-1 und IEC 60603-7. Bei Komplettierung der Anschlüsse muss der Verwender/Montagebetrieb prüfen und beachten, dass nur Patch- und Anschlusskabel, die die EN-/IEC-Normen erfüllen, verwendet werden. Lassen Sie sich ggf. vom Lieferanten den Nachweis geben, dass die eingesetzten Kabel und Stecker der Norm entsprechen. Die Verwendung von nicht normgerechten Komponenten bedeutet den Verlust der Mängelrechte auch innerhalb der Lieferkette unserer Produkte. Die Installation ist nur von Fachpersonal durchzuführen. Hierbei sind die Sicherheitsanforderungen nach EN 60950 zu beachten. Bitte beachten Sie auch, dass keine starken mechanischen Einwirkungen und Beanspruchungen beim Ein- und Ausstecken des Benutzerkabels nach oben, unten oder seitlich auf den elektrischen Kontaktbereich der Steckverbindung (z. B. durch Ziehen am Kabel u. a.) erfolgen. Für dadurch entstehende Schäden haften wir nicht. Bitte übergeben Sie diesen Hinweis auch an den Endverbraucher.

### Achtung!

Ausstecken (Ziehen des RJ45-Steckers) nur bei zuvor ausgeschaltetem Gerät ohne Spannung. Ausstecken, insbesondere wiederholtes Ausstecken unter Spannung (bei Verwendung von Power over Ethernet PoE) kann zu Schäden an den Kontakten der RJ45-Steckverbindung führen.

### Notes for user and installer

Our termination systems and patch products for generic cabling meet the active standards ISO/IEC 11801, EN 50173-1 and IEC 60603-7. The user or installer has to check and take care to use solely patch and termination cables that meet the EN-/IEC standards when completing the installation. If necessary ask your supplier to certify that the installed cables and plugs meet the standards. The use of non-standard components means the loss of rights accruing from defects even within the supply chain of our products. Installation only by qualified personnel. Electrical Safety per EN 60950. Furthermore, please pay attention that the electric contact area of the plug connection is not exposed to high mechanical effects or strain (e.g. by pulling the cable etc.) when the user cable is plugged in or out upwards, downwards or sideways. We do not take over liability for any damage. Please give this note to end users, too.

### Attention!

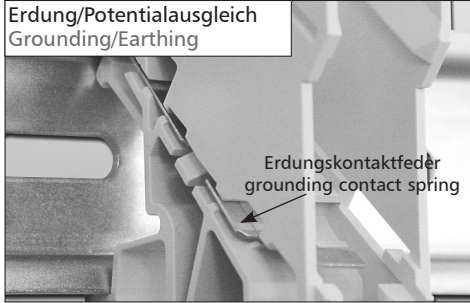
Before unplugging the RJ45 plug make sure that the device is switched off and is no longer energised. Unplugging, particularly repeated unplugging of an energised device (when using Power over Ethernet PoE) may damage the contacts of the RJ45 plug connection.



7739/699032

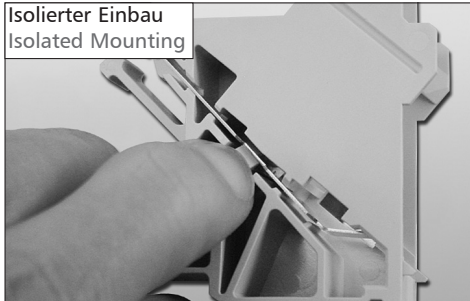


## Montagevorbereitung Preparation



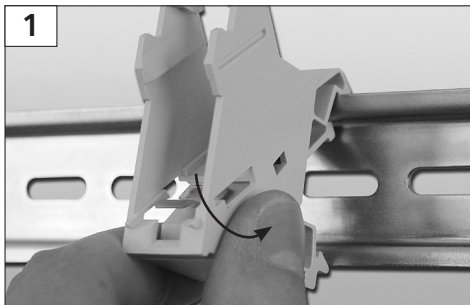
Die Erdung der Module erfolgt über die Erdungskontaktfeder direkt auf die Montageschiene. Diese wird durch eine Erdungsklemme mit dem Potentialausgleich verbunden. Montageschiene muß elektrisch leitend sein.

The modules are directly grounded to the mounting rail by the grounding contact spring. The rail is connected to earth using an earthing clamp. The mounting rail needs to be electrically conductive



Soll das Modul nicht geerdet werden, den Rasthaken am Gehäuse nach unten drücken und die Erdungskontaktfeder entnehmen.

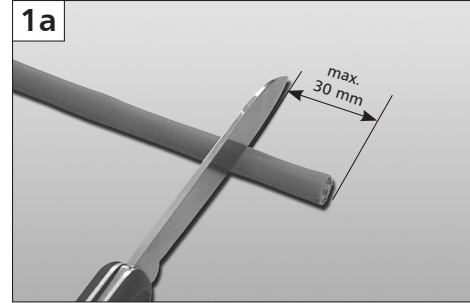
Press the mounting latch at the housing downward and remove the grounding contact clamp if the module is to be mounted without grounding.



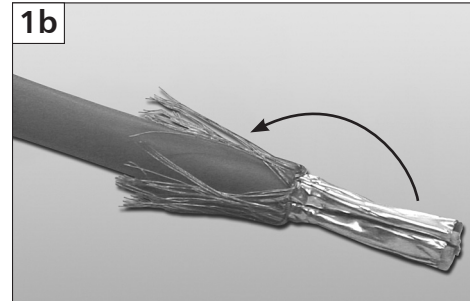
Anschließend das Gehäuseunterteil des E-DAT modul REG auf die Montageschiene rasten.

Then click the lower housing part of the E-DAT modul REG onto the rail.

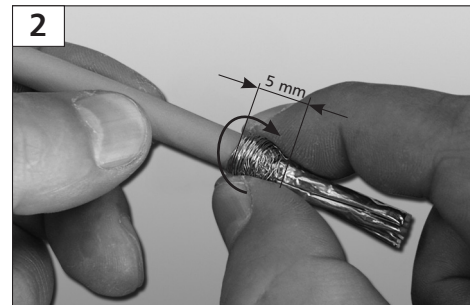
## Kabelkonfektion Cable preparation



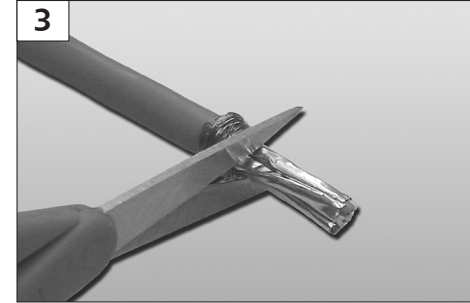
Kunststoffmantel ca. 25 mm (max. 30 mm) abisolieren.  
Remove about 25 mm (max. 30 mm) of the plastic sheath.



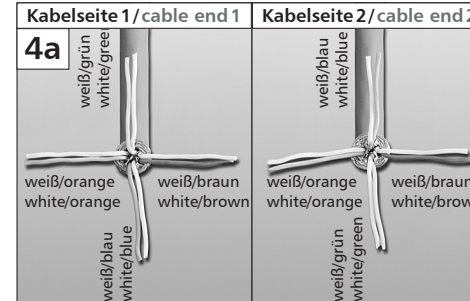
Geflechschirm nach hinten legen ...  
Fold braided shield backwards ...



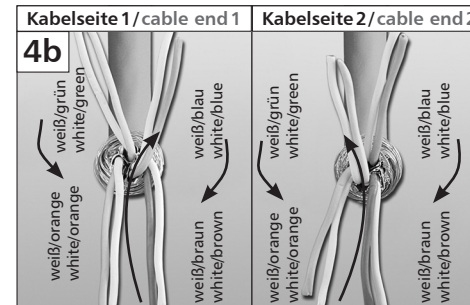
... und gleichmäßig um den Kunststoffmantel drehen.  
... and wrap it evenly around the plastic sheath.



Paar-Schirmfolie einkerben und entfernen.  
Cut and remove the shield foil of the wire pairs.

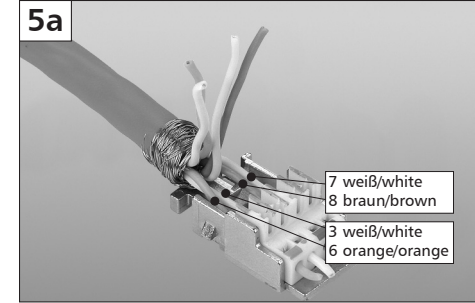


Je nach Austritt des Kabelendes Adernpaare separieren ...  
Separate the wire pairs on each end according to their exit from the sheath ...



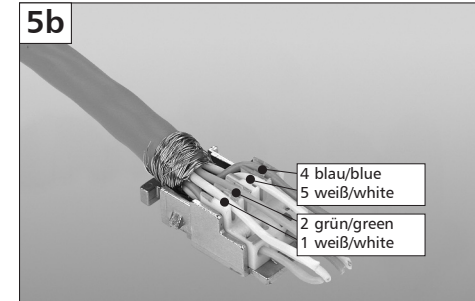
... und nach dem Bild anordnen, um die Adern später leichter in das Ladestück einführen zu können.  
... and arrange the pairs as shown on the photos to facilitate insertion to the loader.

## Kabelmontage Cable connection



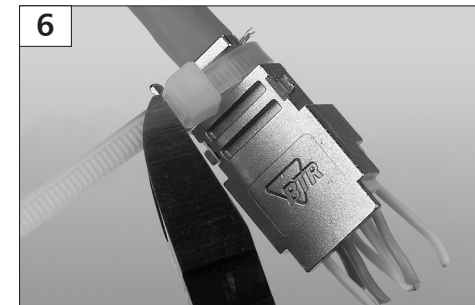
Die Adernpaare weiß/braun und weiß/orange in die unteren Öffnungen des Ladestücks einführen ...

Insert the wire pairs white/brown and white/orange in the lower wire guides of the loader ...



... die Adernpaare blau/weiß und grün/weiß oben in das Ladestück einlegen.

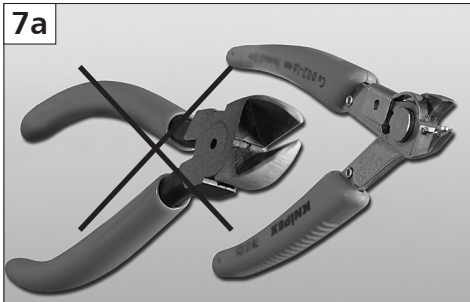
... and the wire pairs blue/white and green/white in the upper wire guides of the loader.



Kabelbinder zur Zugentlastung anbringen und Überlänge entsprechend abschneiden.

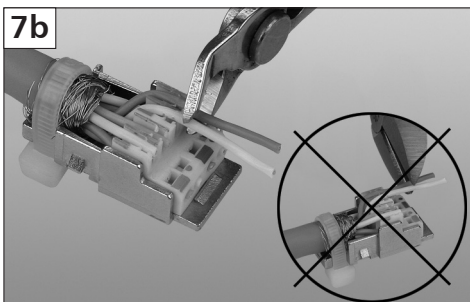
Fit a cable tie and cut off the excess length.

## Kabelmontage Cable connection



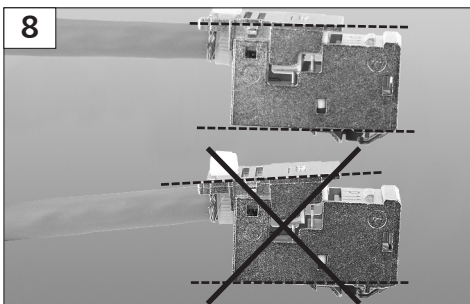
Zum Entfernen der überstehenden Adern einen geeigneten Seitenschneider verwenden ...

Use an appropriate wire cutter to cut the excess length of the wires ...



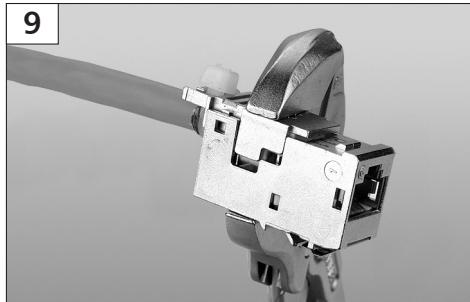
... und die Kabeladern bündig abschneiden. Mit einem ungeeigneten Seitenschneider lassen sich die Kabeladern nicht bündig abschneiden. Dies führt zu Problemen beim späteren Zusammenfügen der beiden Gehäuseteile.

... and cut the wire ends flush. The wires cannot be cut really flush with an inappropriate wire cutter. Excess wire will cause problems when the two housing parts are assembled.



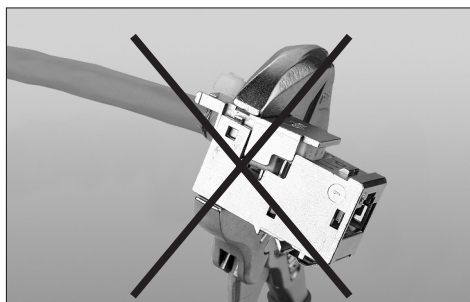
Beim Zusammenfügen der Gehäuseteile, das Ladestück gerade auf das Gehäuseunterteil setzen.

When the two housing parts are assembled make sure that the loader is correctly aligned with the lower housing.



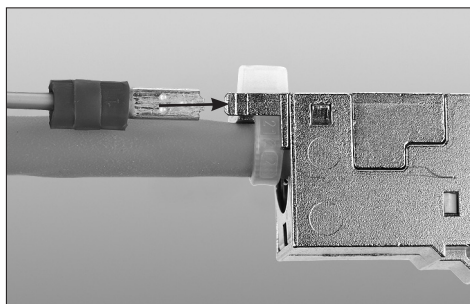
Eine Zange in der Modulmitte ansetzen und das Modul zusammendrücken, bis das Gehäuse geschlossen ist.

Place pliers in the middle of the module and press until the housing is closed.



Wird die Zange zu weit hinten angesetzt, kann es passieren, dass das Ladestück verrutscht und die Schneidklemmen im Inneren des Moduls beim Zusammendrücken beschädigt werden.

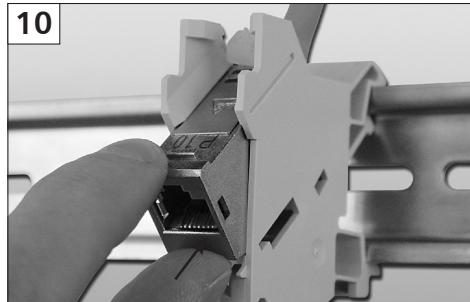
If the pliers are placed too far back, the loader may slip slightly and consequently damage the ID contacts when the housing parts are pressed together.



Potentialausgleich kann nach Bedarf mit einem 2,8 mm Flachstecker direkt hinten am Modul angeschlossen werden.

If necessary, potential compensation can be directly connected on the back of the module with a 2.8 mm flat plug.

## Montage der Module Module installation



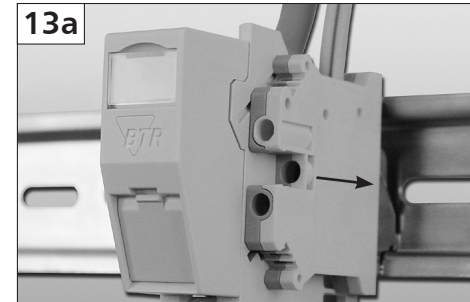
Das fertig angeschlossene 8(8) Modul in das Gehäuseunterteil des REG einsetzen.

Insert the terminated 8(8) module into the lower housing part of the REG.



Gehäusedeckel oben an das Gehäuseunterteil einhaken und nach unten einrasten.

Hook the upper housing part at the top of the lower housing part and click it downwards into place.



Um den Potentialausgleich der Module zu gewährleisten, muss die Montagesschiene über eine Erdungsklemme mit dem Potentialerdler verbunden werden. ...

To ensure the earthing of the modules the DIN rail must be connected to earth using an earthing clamp. ...

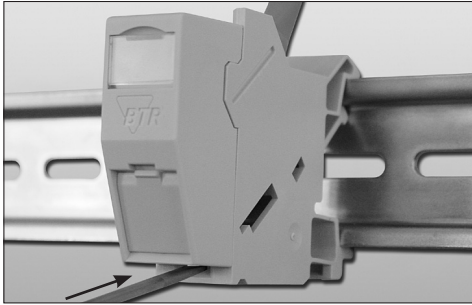


... Hierzu diese einfach auf die Montagesschiene aufsetzen, festschrauben und am Potentialausgleich anschließen.

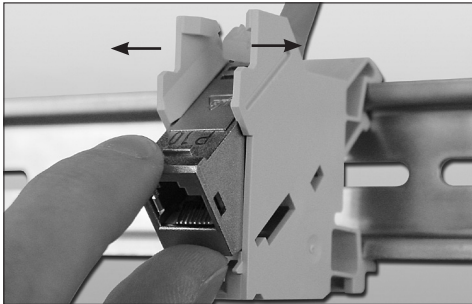
... Clip the earthing clamp on to the DIN rail, fasten the screw and connect it to earth.



## Demontage Disassembly



Öffnen des Gehäuses  
Gehäuseoberteil mittels eines Schraubendrehers lösen und entfernen.  
Opening the Housing  
Unclip the upper housing part with a screwdriver and withdraw it.

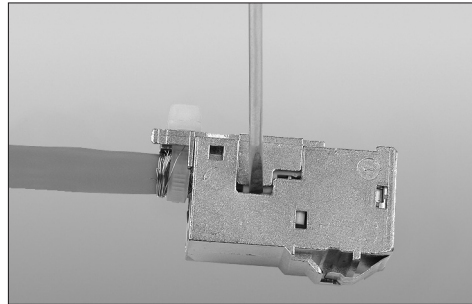


Entfernen des Moduls  
Die Gehäusewände leicht nach außen drücken und das Modul entnehmen.  
Removing the Module  
Press the housing walls slightly outwards and remove the module.

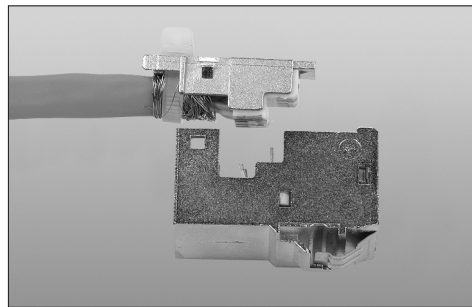
## Öffnen des Moduls Opening the module



Ladestück mit einem kleinen, flachen Schraubendreher entriegeln ...  
Unclip the loader using a small, flat-bladed screwdriver ...



... und beide Gehäuseteile voneinander trennen.  
... and separate the two housing parts.



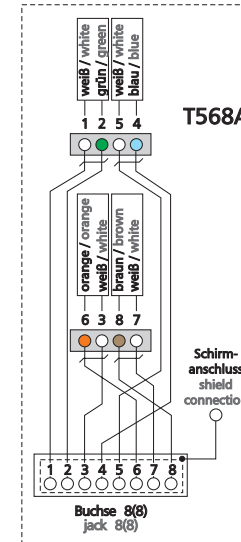
## Beschaltungshinweise Pin/Pair assignment

### Beschaltung nach ISO/IEC 11801, EN 50173

Bitte beachten Sie die Farbkodierung für die Verdrahtung gemäß TIA/EIA-568A.

### Pin/pair assignment according to ISO/IEC 11801, EN 50173

Please note colour coding for wiring per TIA/EIA-568A.



### Mechanische Eigenschaften

Aderanschluss:  
Schneidklemme BTR-IDC:  
Leiter 0,4 - 0,65 mm  
AWG 26 - 22 Isolation 0,7 - 1,4 mm (1,6 mm)  
AWG 26/7 Litzenleiter mit 7-dräftiger  
CU-Litze blank

Wiederverwendbar für AWG 22, AWG 23 und AWG 24 bei  
Verwendung eines gleichen oder größeren Querschnitts.

### Mechanical Features

Wire termination:  
IDC by BTR:  
wire 0.4 - 0.65 mm AWG 26 - 22  
insulation 0.7 - 1.4 mm (1.6 mm)  
AWG 26/7 bare stranded copper wire with 7 strands  
Reusable for AWG 22, AWG 23 and AWG 24 when using a wire  
with the same or bigger cross section.